

디자인출원서

명 칭	의자용 다리 받침구
출원번호	30 - 2022 - 0000653
출원일자	2022. 01. 06.
출 원 인	주식회사 디케이비퍼니처
창 작 자	고운길

※취급업무

특허 · 실용신안 · 디자인 · 상표출원 · 정보검색
국제출원 · PCT · BM · 특허심판, 소송 및 감정
특허가처분 · 손해배상소송 등

출원일로부터 6개월 이내에는 우선권주장에 의한 국제출원이 가능합니다.
주소 및 전화번호 변경시 반드시 당사무소로 연락주시기 바랍니다.



변호사
변리사

박정호국제특허법률사무소
Jung Ho PARK International Patent & Law
Office



대구광역시 수성구 동대구로 351 법무빌딩 602호
TEL: 053)241-1133 Fax: 053)241-1136
www.hohopat.com e-mail: my1133@korea.com

관인생략

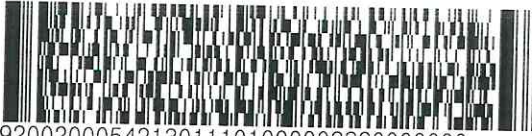
출원번호통지서

출원일자 2022.01.06
특기사항 공개신청(무) 참조번호(0001)
출원번호 30-2022-0000653 (접수번호 1-1-2022-0018617-78)
(DAS접근코드A62C)
출원인명칭 주식회사 디케이비퍼니처(1-2019-077882-8)
대리인성명 박정호(9-2002-000542-1)

특 허 청 장

<< 안내 >>

1. 귀하의 출원은 위와 같이 정상적으로 접수되었으며, 이후의 심사 진행상황은 출원번호를 이용하여 특허로 홈페이지(www.patent.go.kr)에서 확인하실 수 있습니다.
2. 출원에 따른 수수료는 접수일로부터 다음날까지 동봉된 납입영수증에 성명, 납부자번호 등을 기재하여 가까운 은행 또는 우체국에 납부하여야 합니다.
※ 납부자번호 : 0131(기관코드) + 접수번호
3. 귀하의 주소, 연락처 등의 변경사항이 있을 경우, 즉시 [특허고객번호 정보변경(경정), 정정신고서]를 제출하여야 출원 이후의 각종 통지서를 정상적으로 받을 수 있습니다.
4. 기타 심사 절차(제도)에 관한 사항은 특허청 홈페이지를 참고하시거나 특허고객 상담센터(☎ 1544-8080)에 문의하여 주시기 바랍니다.
※ 심사제도 안내 : <http://www.kipo.go.kr>-지식재산제도



9200200054213011101000002820000000

디자인등록출원서

【출원구분】 디자인심사등록출원

【참조번호】 0001

【출원인】

【명칭】 주식회사 디케이비퍼니처

【특허고객번호】 1-2019-077882-8

【대리인】

【성명】 박정호

【대리인번호】 9-2002-000542-1

【포괄위임등록번호】 2019-086910-2

【1디자인, 복수디자인 여부】 1디자인

【물품류】 제6류

【디자인의 대상이 되는 물품】 의자용 다리 받침구

【단독디자인, 관련디자인 여부】 단독디자인

【창작자】

【성명】 고운길

【특허고객번호】 4-1998-020876-3

위와 같이 특허청장에게 제출합니다.

대리인 박정호

(서명 또는 인)



【수수료】

【출원료】 94,000 원

【디자인등록출원 공개신청료】 0 원

【디자인비밀보장 청구료】 0 원

【우선권주장료】 0 원

【합계】 94,000 원



【감면사유】 소기업(70%감면)[1]

【감면후 수수료】 28,200 원

【첨부서류】 1.중소기업기본법 제2조의 규정에 따른 소기업에 해당함을
증명하는 서류_1통

【디자인 도면】

【물품류】

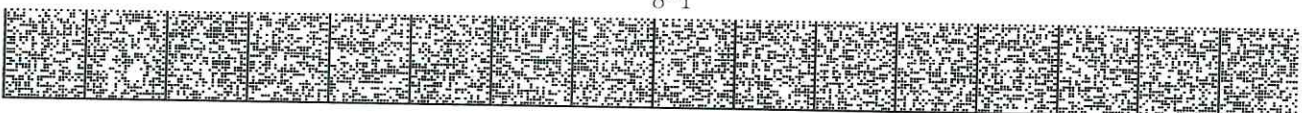
6

【디자인의 대상이 되는 물품】

의자용 다리 받침구

【디자인의 설명】

1. 재질은 합성수지 및 금속임.
2. 본원디자인은 의자의 다리하단에 조립하여 사용함.
3. 본원디자인은 받침편과 결속편으로 분리 구성하되, 결속편 하단에 받침편의 원형돌부를 끼운다음, 체결공에 연결축핀을 끼워 체결함으로써 받침편이 수평 방향으로 회전이 자유롭게 하여, 바닥면이 고르지 않더라도 받침편이 회전, 바닥면과 밀착되게 하여 의자의 안정적인 지지가 이루어 질수있게 한 것임.
4. [도면 1.1]은 본원디자인의 전체적인 형태를 표현한 도면이고, [도면 1.2]는 본원디자인의 정면부분을 표현한 도면이고, [도면 1.3]은 본원디자인의 배면부분을 표현한 도면이고, [도면 1.4]는 본원디자인의 좌측면부분을 표현한 도면이고, [도면 1.5]는 본원디자인의 우측면부분을 표현한 도면이고, [도면 1.6]은 본원디자인의 평면부분을 표현한 도면이고, [도면 1.7]은 본원디자인의 저면부분을 표현한 도면이고, [도면 1.8]은 본원디자인의 전체적인 형태를 다른방향에서 표현한 도면이고, [도면 1.9]은 [도면 1.2]의 A-A선 단면을 표현한 도면이고, [도면 1.10]는 본원디자인을 분해하여 표현한 도면이며, [참고도면 1.1]은 본원디자인의

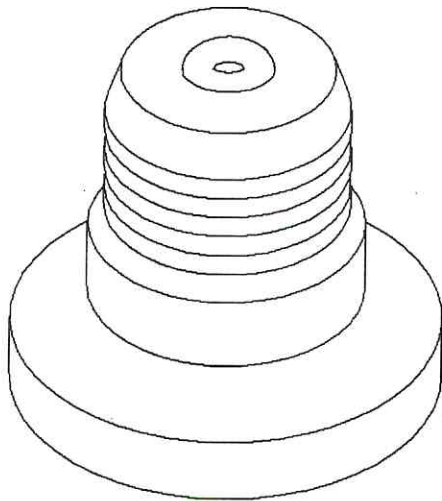


사용상태를 표현한 도면임.

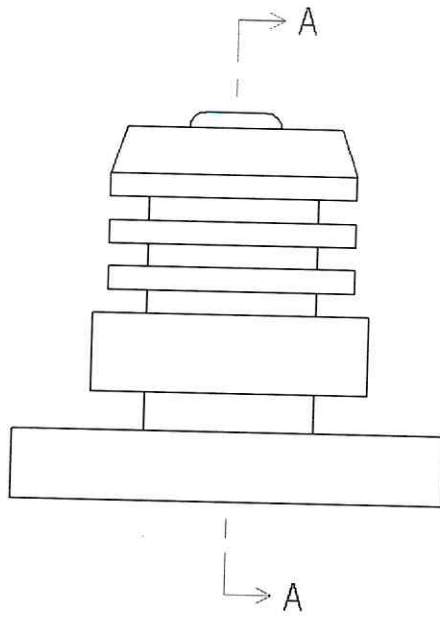
【디자인의 창작내용의 요점】

본원 '의자용 다리 받침구' 디자인의 형상과 모양의 결합을 디자인창작내용의 요점으로 함.

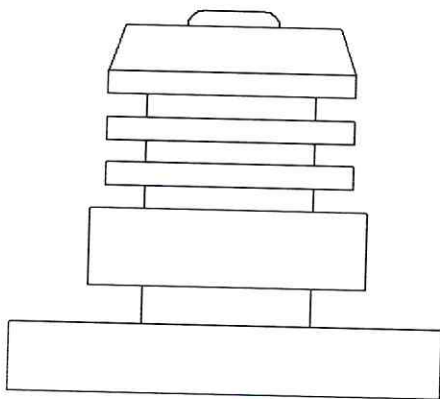
【도면 1.1】



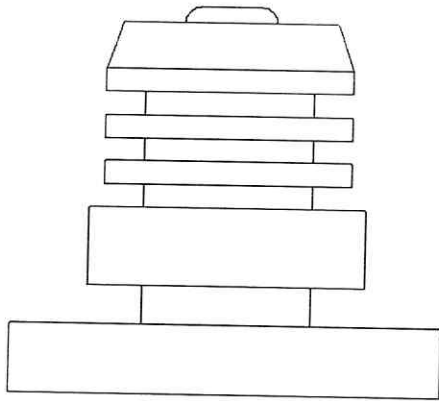
【도면 1.2】



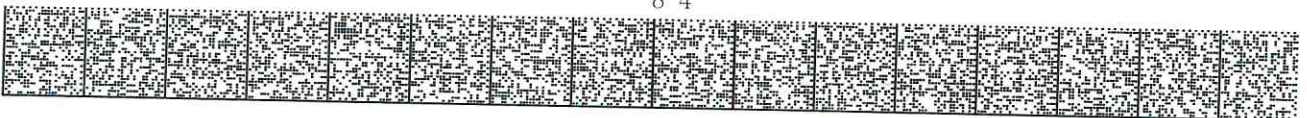
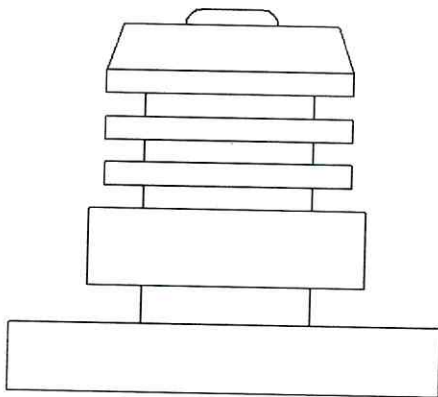
【도면 1.3】



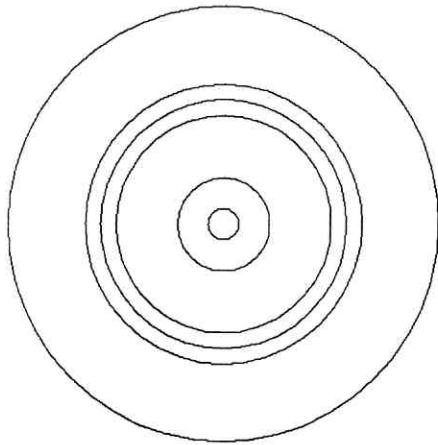
【도면 1.4】



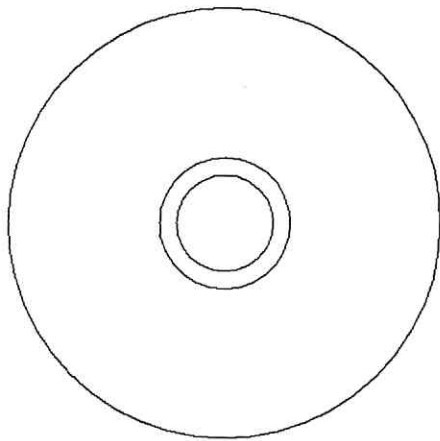
【도면 1.5】



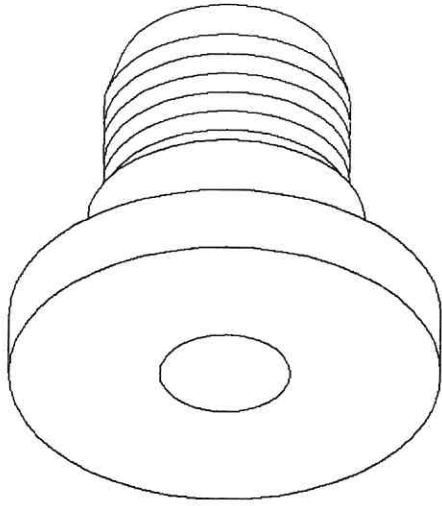
【도면 1.6】



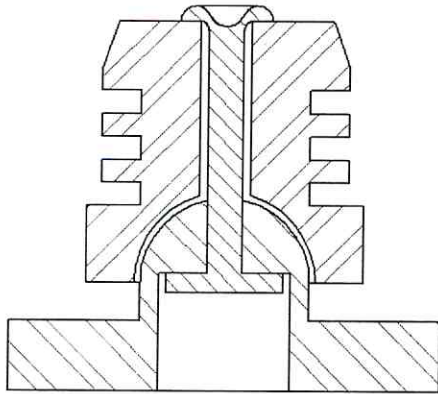
【도면 1.7】



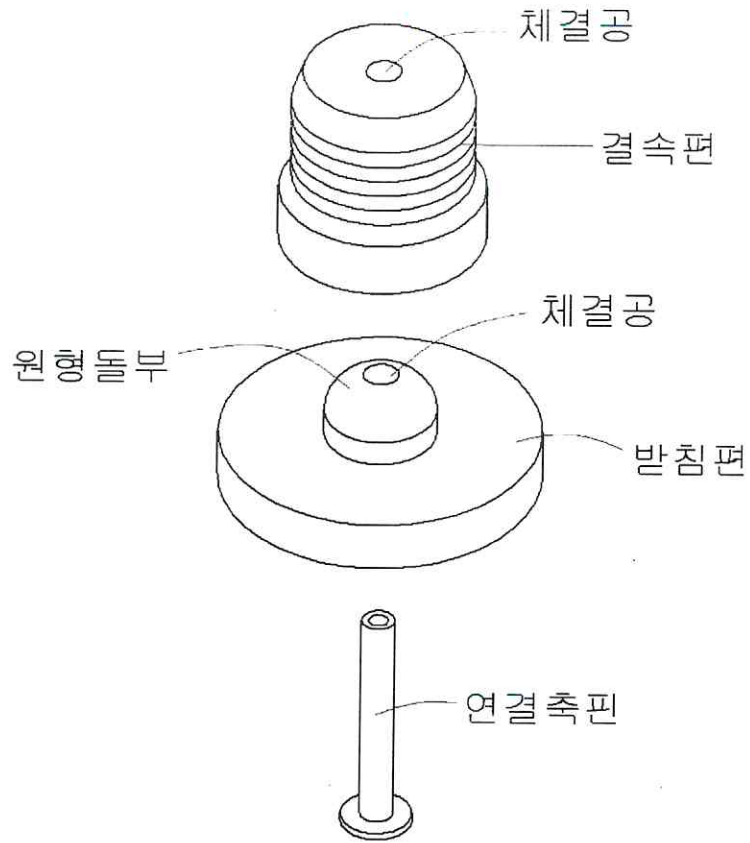
【도면 1.8】



【도면 1.9】



【도면 1.10】



【참고도면 1.1】

